

## Torno Canopus



CANOPUS es un trípode para el control accesos de alto rendimiento y fiabilidad. Sus dimensiones son reducidas para adaptarse a los espacios de manera más óptima.

Es uno de los tornos bidireccionales más silenciosos y robustos del mercado, debido a una tecnología que garantiza una media de 10 millones de pasos sin impacto en la mecánica "brushless". Ideal para hoteles, gimnasios, edificios, centros comerciales, supermercados, áreas de recepción, etc.

Opcional

**Trípode portátil no fijado ni anclado en suelo, para ponerlo donde sea necesario.**

Qualica-RD CANOPUS PORTABLE. Este torno se puede poner donde quiera que sea necesario el control de acceso peatonal. La cubierta superior es de vidrio templado y el panel de tarjetas magnéticas se incorpora al diseño tradicional de acero inoxidable. Todo el cuerpo es de acero inoxidable y está rodeado de una barra de luz LED decorativa.

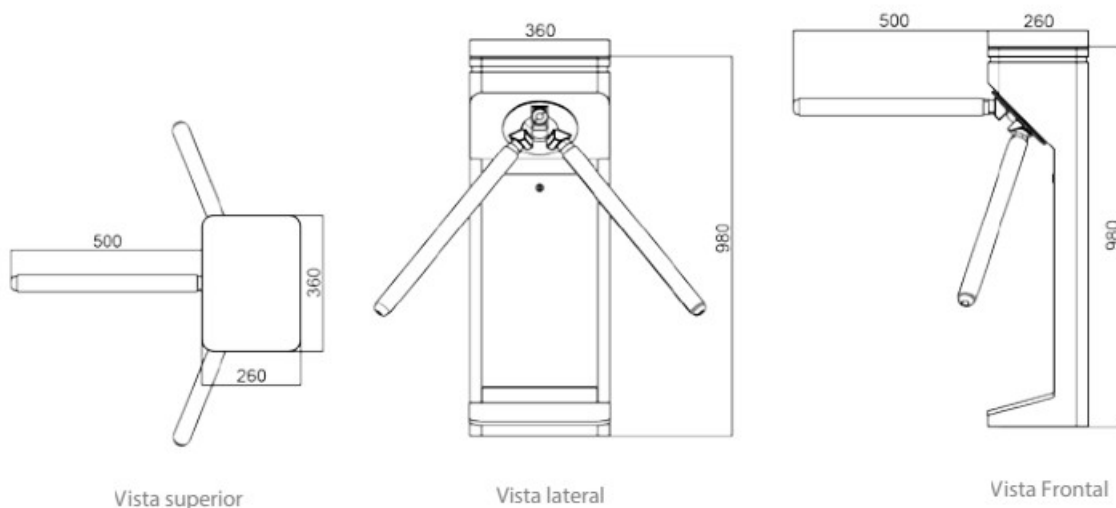
Ideal para diversos escenarios como exposiciones, céspedes, jardines, obras de construcción, etc., ya que permite una fácil movilidad y uso sin necesidad de fijarlo al suelo con pernos.

3 años de garantía

## Características Técnicas

Certificación	Conformidad CE, ROHS
Comunicación	Contacto seco, señal de relé, RS485
Material	Acero inoxidable 304 pulido + Cristal templado negro de gama alta
Material del brazo	Acero inoxidable 304 con protector de goma
Dimensiones y peso neto	360 * 260 * 980 mm / 35kg/unidad
Anchura y dirección del paso	550mm (Longitud del brazo: 500mm) Monodireccional y Bidireccional
MCBF	10 millones
Fuente de alimentación	AC220V/110V, 50/60Hz
Tensión de funcionamiento	24V DC
Consumo de energía	20W
Temperatura de funcionamiento	-20 °C - 75 °C
Humedad de funcionamiento	0 ~ 95% (sin condensación)
Entorno de trabajo	Interior / Exterior
Caudal	40 personas por minuto
Indicador LED	Tira única de LEDs azules (frontal+ superior+ lateral)
Emergencia	Los brazos bajan automáticamente
Flexibilidad	Se integra con cualquier control de acceso

## Dimensiones (mm)



## Características Técnicas

Certificación	Conformidad CE, ROHS, FCC
Comunicación	Contacto seco, señal de relé, RS485
Material de la estructura	Acero inoxidable cepillado 304 + Cristal negro templado de alta gama
Material del brazo	Acero inoxidable 304 (protector de goma negro opcional)
Dimensiones	Torno: 360 * 260 * 980mm / Base: 980 * 720 * 50mm / Barra: 460 * 969mm
Peso neto	50kg/unidad
Ancho de paso	550mm (Longitud del brazo: 500mm)
Dirección de paso	Unidireccional y Bidireccional
MCBF	10 millones
Fuente de alimentación	AC220V/110V, 50/60Hz
Tensión de funcionamiento	24V DC
Consumo de energía	20W
Temperatura de funcionamiento	-20 °C - 75 °C
Humedad de funcionamiento	0 ~ 95% (sin condensación)
Entorno de trabajo	Interior / Exterior
Caudal	35 personas por minuto
Indicador LED	Tira de LED azul única (frontal+ superior+ lateral)
Emergencia	Los brazos bajan automáticamente
Flexibilidad	Se integra con cualquier control de acceso

## Dimensiones (mm)

